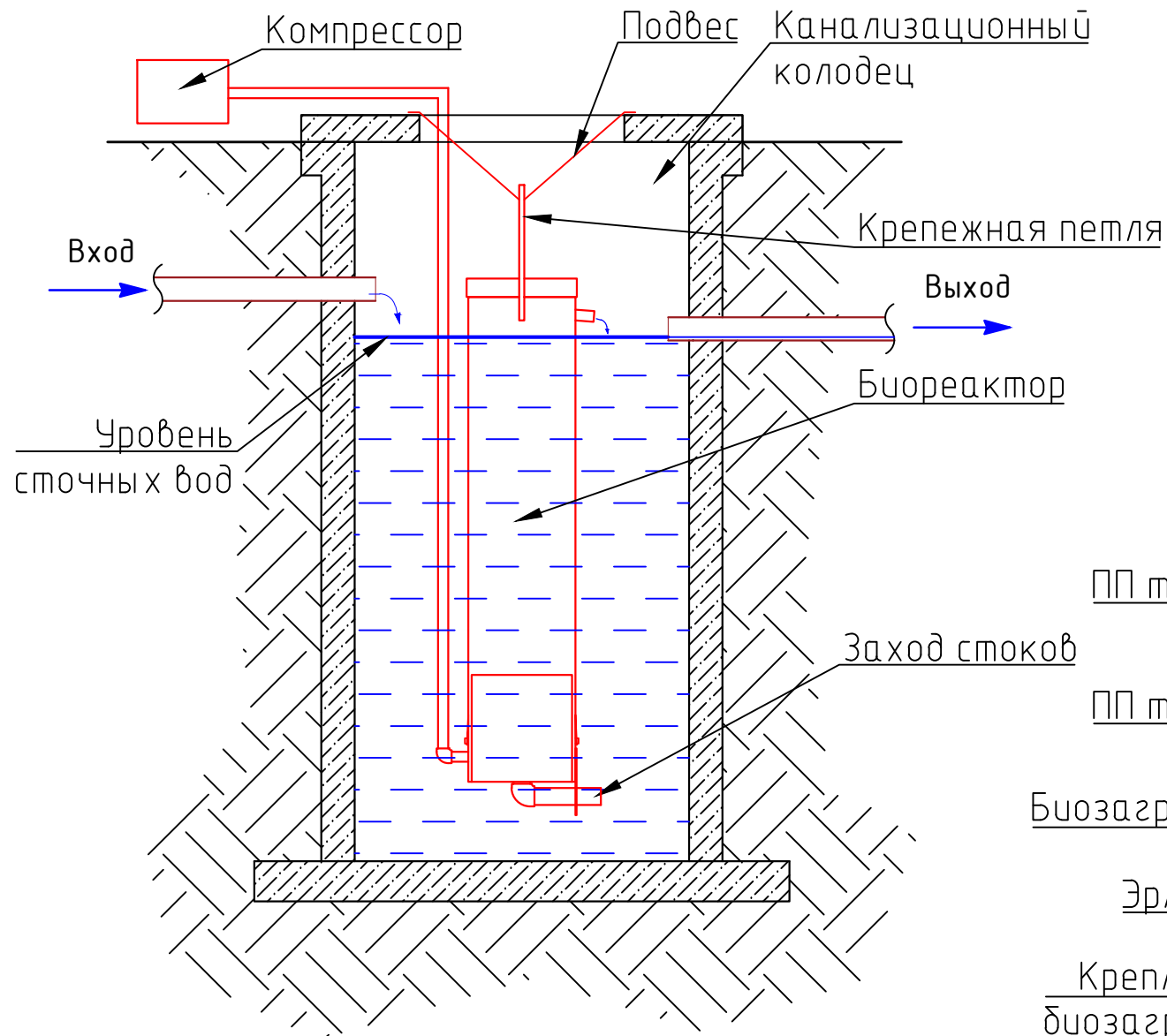
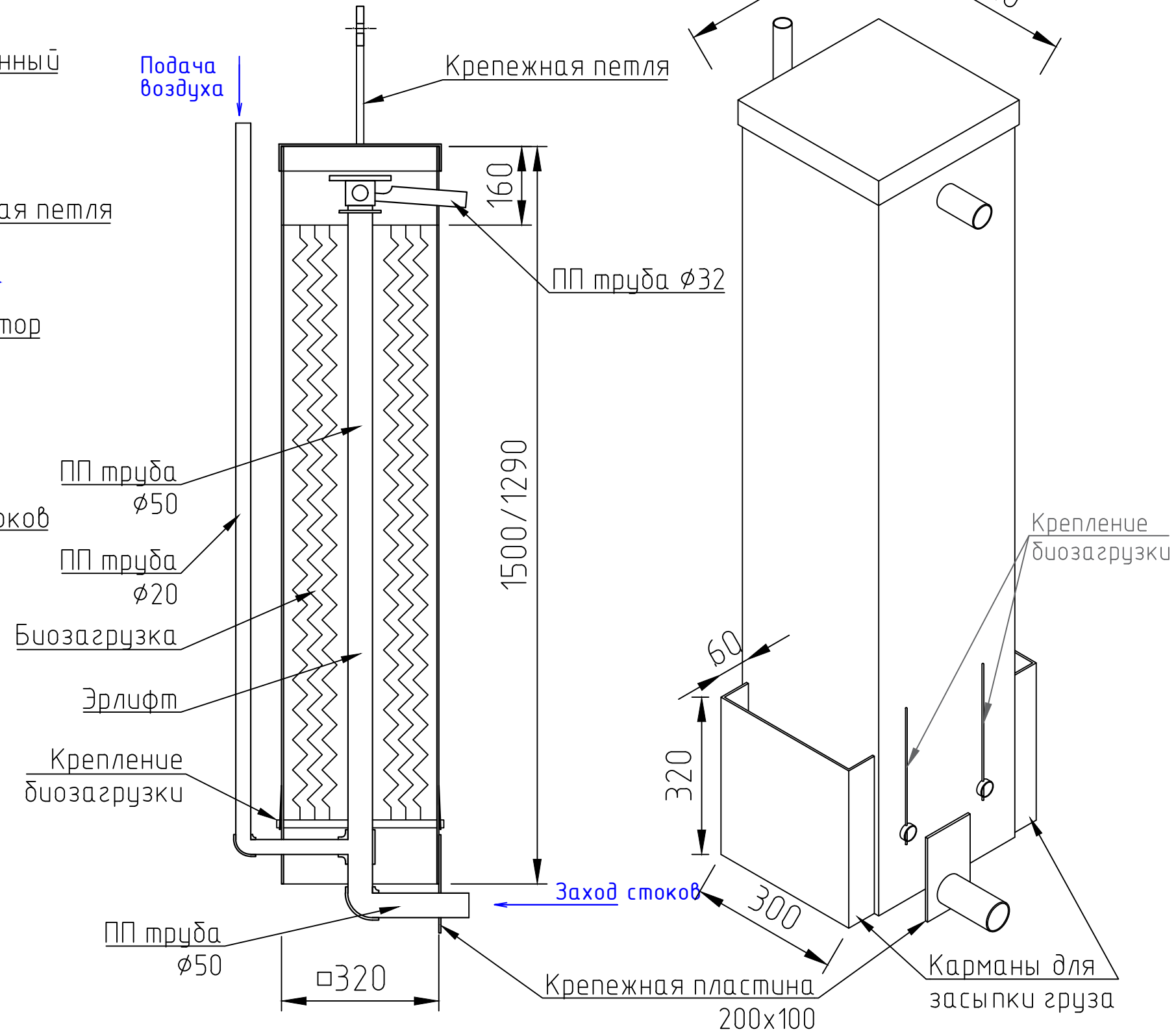


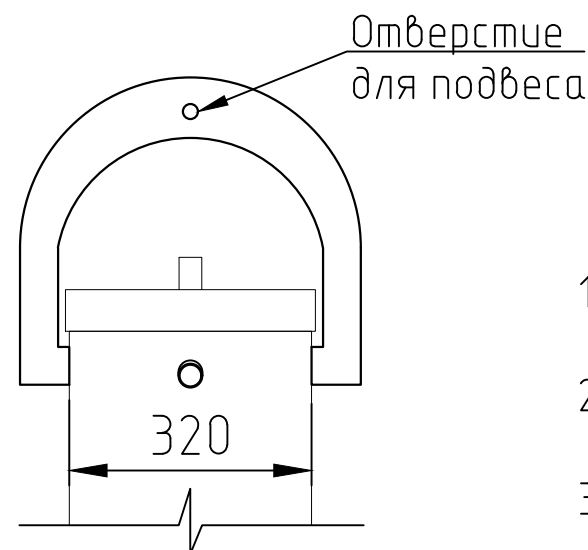
Монтажная схема



Разрез



Крепежная петля



Примечания:

1. Материал корпуса биореактора ПНД 4мм min
2. Вертикальный размер биореактора зависит от объема колодца
3. Крепление биореактора в колодце производить на подвесе к крепежной петле

Изм.	Лист	N докум.	Подп.	Дата	Биореактор Спарта	Лист	Масса	Масштаб
Выполнил	Фишер А.В.					Листов		1:100
						ООО "БИОЛИКС"		